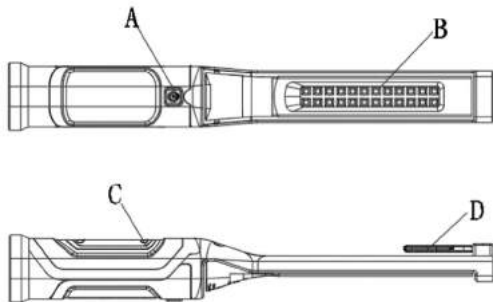


NEO TOOLS

PL
Lampa warsztatowa 230V 900 lm SMD
Oryginalna instrukcja obsługi
99-044



- A: Przełącznik
- B: Źródło światła
- C: Rączka
- D: Łączka

UWAGA: PRZED PRZYSTĄPIENIEM DO UŻYTKOWANIA SPRZĘTU NALEŻY UWAGNIE PRZECZYTAĆ NINIEJSZĄ INSTRUKCJĘ I ZACHOWAĆ JĄ DO DALSZEGO WYKORZYSTANIA.

INFORMACJE DOTYCZĄCE BEZPIECZEŃSTWA

- Niniejszy sprzęt może być użytkowany przez dzieci w wieku co najmniej 8 lat i przez osoby o obniżonych możliwościach fizycznych, umysłowych i osoby o braku znajomości sprzętu, jeżeli zapewniony zostanie nadzór lub instruktaż odnośnie do użytkowania sprzętu w bezpieczny sposób, tak aby związane z tym zagrożenia były zrozumiałe. Dzieci nie powinny bawić się sprzętem. Dzieci bez nadzoru nie powinny wykonywać czyszczenia i konserwacji sprzętu.
- Wyłącz lampę przed podłączeniem do gniazdka.
- Elementy w lampie, a także przewód i wtyczka są zamocowane w taki sposób, że wymiana może dokonać tylko producent, jego agent serwisowy lub podobnie wykwalifikowana osoba.

DANE TECHNICZNE

| Lampa warsztatowa 230V 900 lm SMD 99-044 | |
|---|------------------------------|
| Parametr | Wartość |
| Napięcie znamionowe [V AC] | 230 |
| Częstotliwość znamionowa [Hz] | 50 |
| Klasa izolacji elektrycznej | II |
| Stopień ochrony | IP54 |
| Moc znamionowa [W] | 10 |
| Strumień świetlny [lm] | 900 |
| Temperatura barwowa [K] | 6500 |
| Oddanie barw CRI Ra | >80 |
| Ilość diod | 24 |
| Trwałość diod [h] | 25 000 |
| Maksymalny rzutowany obszar: [cm ²] | 40 |
| Rodzaj przewodu zasilającego | H05RN-F2x1,0 mm ² |
| Wymiary [mm] | 363x50x50 |
| Masa netto [kg] | 0,47 |

OBŚLUGA TECHNICZNA

- Aby uruchomić urządzenie należy podłączyć wtyczkę do gniazdka.

- Nie umieszczaj lampy na pochylonym podłożu, aby uniknąć jej upadku i uszkodzenia.
- Zawsze trzymaj lampę z dala od urządzeń grzewczych lub podobnych przedmiotów.

Lampa została wyposażona w przewód umożliwiający podłączenie jej do zasilania o parametrach podanych w tabeli i na etykiecie znamionowej. Lampę należy podłączyć tak, aby stopień ochrony miejsca podłączenia, był równy lub wyższy stopniowi ochrony lampy, podanemu w tabeli oraz na etykiecie znamionowej.

W przypadku potrzeby wymiany przewodu podłączonego do lampy należy zwrócić się do autoryzowanego punktu serwisowego.

Uwaga!

- Nigdy nie próbuj samodzielnie zmieniać sposobu podłączenia przewodów.
- Jeśli zewnętrzny przewód tej oprawy jest uszkodzony, wymiany może dokonać tylko producent, jego agent serwisowy lub podobnie wykwalifikowana osoba.



Nie wolno kierować strumienia światła na powierzchnie łatwopalne oraz na powierzchnie znajdujące się w odległości poniżej 1 m od szyby reflektora. Działanie takie grozi pożarem!

UWAGA! Zabroniona jest samodzielna wymiana przewodu zasilającego lampy. Przewód podłączony jest w sposób zapewniający odpowiedni poziom szczelności. Rozszczelnienie obudowy lampy grozi dostaniem się do niego wilgoci, co może być przyczyną uszkodzenia lampy i/lub sieci zasilającej, a także grozi porażeniem elektrycznym, które może spowodować obrażenia lub śmierć. Producent nie bierze odpowiedzialności za szkody wynikłe z samodzielnej wymiany przewodu podłączonego do lampy.

UTYLIZACJA



Produktów zasilanych elektrycznie nie należy wyrzucać wraz z domowymi odpadkami, lecz oddać je do utylizacji w odpowiednich zakładach. Informacji na temat utylizacji udzieli sprzedawca produktu lub miejscowe władze. Zużyty sprzęt elektryczny i elektroniczny zawiera substancje nieoobojętne dla środowiska naturalnego. Sprzęt nie poddany recyklingowi stanowi potencjalne zagrożenie dla środowiska i zdrowia ludzi.

GWARANCJA I SERWIS

Serwis Centralny
GTX Service

Ul. Pograniczna 2/4
02-285 Warszawa

tel. +48 22 364 53 50

e-mail bok@gtxservice.pl

Sieć Punktów Serwisowych do napraw gwarancyjnych i pogwarancyjnych dostępna na platformie internetowej gtxservice.pl
Zeskanuj QR kod i wejdź na gtxservice.pl

GTX SERVICE



EN
Workshop lamp 230V 900 lm SMD
Original instruction manual
99-044

- A: Switch
- B: Light source
- C: The handle
- D: Links

CAUTION: BEFORE USING THE EQUIPMENT, READ THIS MANUAL CAREFULLY AND KEEP IT FOR FUTURE REFERENCE.

SAFETY INFORMATION

- This equipment may be used by children at least 8 years of age and by persons with reduced physical and mental abilities and persons with a lack of knowledge of the equipment, if supervision or instruction on the use of the equipment in a safe manner is provided, so that the risks associated with it are well understandable. Children should not play with the equipment. Children without supervision should not clean and maintain the equipment.
- Turn off the lamp before connecting it to an outlet.
- The lamp components as well as the cord and plug are secured in such a way that only the manufacturer, its service agent or a similarly qualified person can replace it.

TECHNICAL DATA

| Workshop lamp 230V 900 lm SMD 99-044 | |
|--|------------------------------|
| Parameter | Value |
| Rated voltage [V AC] | 230 |
| Rated frequency [Hz] | 50 |
| Electrical insulation class | II |
| Degree of protection | IP54 |
| Rated power [W] | 10 |
| Luminous flux [lm] | 900 |
| Color temperature [K] | 6500 |
| Color rendering CRI Ra | >80 |
| Number of LEDs | 24 |
| Lifetime of diodes [h] | 25 000 |
| Maximum projected area: [cm ²] | 40 |
| Type of power cord | H05RN-F2x1,0 mm ² |
| Dimensions [mm] | 363x50x50 |
| Net weight [kg] | 0,47 |

TECHNICAL SUPPORT

- To start the device, connect the plug to the socket.
- Do not place the lamp on an inclined surface to avoid it from falling down and damaging it.
- Always keep the lamp away from heating appliances or similar items.

The lamp is equipped with a cable that allows it to be connected to a power supply with the parameters given in the table and on the rating label. The lamp should be connected so that the degree of protection of the connection point is equal to or higher than the degree of protection of the lamp, given in the table and on the rating label.

If you need to replace the cord connected to the lamp, please contact an authorized service center.

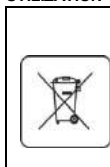
Attention!

- Never try to change the connection method yourself.
- If the outer cable of this luminaire is damaged, it may only be replaced by the manufacturer, its service agent or a similarly qualified person.

The light beam must not be directed at flammable surfaces and at surfaces located less than 1 m from the reflector glass. Such action may result in fire!

ATTENTION! It is forbidden to replace the lamp power cord by yourself. The cable is connected in a way that ensures an appropriate level of tightness. If the lamp housing is unsealed, moisture may enter the lamp housing, which may damage the lamp and / or mains, and may result in electric shock, which may result in injury or death. The manufacturer is not responsible for damages resulting from the replacement of the cable connected to the lamp.

UTILIZATION



Electrically powered products should not be disposed of with household waste, but should be disposed of in appropriate facilities. Information on disposal is provided by the dealer of the product or local authorities. Waste electrical and electronic equipment contains substances that are not neutral for the natural environment. Non-recycled equipment is a potential threat to the environment and human health.

RU

Лампа для мастерской 230V 900 lm SMD Оригинальное руководство по эксплуатации 99-044

- A: Переключатель
- B: Источник света
- C: ручка
- D: Ссылки

ВНИМАНИЕ: ПЕРЕД ИСПОЛЬЗОВАНИЕМ ОБОРУДОВАНИЯ ВНИМАТЕЛЬНО ПРОЧИТАЙТЕ ДАННОЕ РУКОВОДСТВО И СОХРАНИТЕ ЕГО ДЛЯ БУДУЩЕГО ИСПОЛЬЗОВАНИЯ.

ИНФОРМАЦИЯ ПО ТЕХНИКЕ БЕЗОПАСНОСТИ

- Это оборудование могут использовать дети в возрасте от 8 лет, а также лица с ограниченными физическими и умственными способностями, а также лица, не знакомые с оборудованием, при условии наблюдения или инструктажа по безопасному использованию оборудования, чтобы риски, связанные с этим, были поняты. Дети не должны играть с оборудованием. Дети без присмотра не должны чистить и обслуживать оборудование.
- Выключите лампу перед подключением к розетке.
- Компоненты лампы, а также шнур и вилка закреплены таким образом, что только производитель, его сервисный агент или лицо с аналогичной квалификацией могут заменить их.

ТЕХНИЧЕСКИЕ ДАННЫЕ

| Лампа для мастерской 230V 900 lm SMD 99-044 | |
|--|------------------------------|
| Параметр | Значение |
| Номинальное напряжение [В AC] | 230 |
| Номинальная частота [Гц] | 50 |
| Класс электроизоляции | II |
| Степень защиты | IP54 |
| Номинальная мощность [Вт] | 10 |
| Световой поток [лм] | 900 |
| Цветовая температура [K] | 6500 |
| Цветопередача CRI Ra | >80 |
| Количество светодиодов | 24 |
| Срок службы диодов [ч] | 25 000 |
| Максимальная площадь проецирования: [см ²] | 40 |
| Тип кабеля питания | H05RN-F2x1,0 mm ² |
| Размеры [мм] | 363x50x50 |
| Вес нетто [кг] | 0,47 |

ТЕХНИЧЕСКАЯ ПОДДЕРЖКА

- Чтобы запустить устройство, вставьте вилку в розетку.
- Не ставьте лампу на наклонную поверхность, чтобы она не упала и не повредила ее.
- Всегда держите лампу вдали от нагревательных приборов и подобных предметов.

Лампа оснащена кабелем, который позволяет подключать ее к источнику питания с параметрами, указанными в таблице и на паспортной табличке. Лампа должна быть подключена так, чтобы степень защиты точки подключения была равна или выше степени защиты лампы, указанной в таблице и на паспортной табличке.

Если вам необходимо заменить шнур, подключенный к лампе, обратитесь в авторизованный сервисный центр.

Внимание!

- Никогда не пытайтесь самостоятельно изменить способ подключения.
- Если внешний кабель этого светильника поврежден, его может заменить только производитель, его сервисный агент или лицо с аналогичной квалификацией.

Луч света не должен быть направлен на легковоспламеняющиеся поверхности и на поверхности, расположенные на расстоянии менее 1 м от стекла отражателя. Такое действие может привести к возгоранию!

ВНИМАНИЕ! Запрещается самостоятельно заменять шнур питания лампы. Кабель подключается таким образом, чтобы обеспечить надлежащую герметичность. Если корпус лампы открыт, влага может попасть в корпус лампы, что может привести к повреждению лампы и / или сети, а также к поражению электрическим током, что может привести к травме или смерти.

Производитель не несет ответственности за повреждения, возникшие в результате замены кабеля, подключенного к лампе.

ИСПОЛЬЗОВАНИЕ

| | |
|--|---|
|  | Продукты с электроприводом не следует утилизировать вместе с бытовыми отходами, их следует утилизировать в соответствующих помещениях. Информация об утилизации предоставляется продавцом продукта или местными властями. Отходы электрического и электронного оборудования содержат вещества, не являющиеся нейтральными для окружающей среды. Непеработанное оборудование представляет собой потенциальную угрозу для окружающей среды и здоровья человека. |
|--|---|

HU
Műhelylámpa 230V 900 lm SMD
Eredeti használati utasítás
99-044

- A: Egy kapcsoló
B: Fényforrás
C: A fogantyú
D: Linkek

VIGYÁZAT: A BERENDEZÉSEK HASZNÁLATA ELŐTT OLVASSA EL GONDOSAN EZT A KÉZIKÖNYVET, ÉS TARTSA A JÖVŐBENI REFERENCIÁKHOZ.

BIZTONSÁGI INFORMÁCIÓK

- Ezt a berendezést legalább 8 éves gyermekek, csökkent fizikai és szellemi képességekkel rendelkező személyek, valamint a berendezés ismeretének hiányában használhatják, ha felügyeletet vagy oktatást nyújtanak a berendezés biztonságos használatára vonatkozóan. , így érthetőek voltak a kapcsolódó kockázatok. A gyermekek ne játszanak a felszereléssel. Felügyelet nélküli gyermekek nem tisztíthatják és karbantarthatják a berendezést.
- Kapcsolja ki a lámpát, mielőtt csatlakoztatná egy konnektorhoz.
- A lámpa alkatrészei, valamint a zsinór és a csatlakozó úgy vannak rögzítve, hogy csak a gyártó, annak szakszerveze vagy hasonló képesítéssel rendelkező személy cserélje ki.

MŰSZAKI ADATOK

| Műhelylámpa 230V 900 lm SMD 99-044 | |
|---|------------------------------|
| Paraméter | értéke |
| Névleges feszültség [V AC] | 230 |
| Névleges frekvencia [Hz] | 50 |
| Elektromos szigetelési osztály | II |
| Védettség | IP54 |
| Névleges teljesítmény [W] | 10 |
| Fényáram [lm] | 900 |
| Színhőmérséklet [K] | 6500 |
| Színvisszaadási CRI Ra | >80 |
| LED-ek száma | 24 |
| A diódák élettartama [h] | 25 000 |
| Maximális vetített terület: [cm ²] | 40 |
| Tápkábel típusa | H05RN-F2x1,0 mm ² |
| Méreték [mm] | 363x50x50 |
| Nettó tömeg [kg] | 0,47 |

MŰSZAKI TÁMOGATÁS

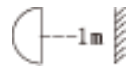
- A készülék indításához csatlakoztassa a csatlakozót az aljzathoz.
- Ne helyezze a lámpát ferde felületre, nehogy leessen és ne károsítsa.
- A lámpát mindig tartsa távol fűtőberendezésektől vagy hasonló tárgyaktól.

A lámpát kábellel látták el, amely lehetővé teszi a tápegységhez való csatlakozást a táblázatban és az adattáblán megadott paraméterekkel. A lámpát úgy kell csatlakoztatni, hogy a csatlakozási pont védelmi foka egyenlő vagy magasabb legyen, mint a lámpa védettségi foka, amely a táblázatban és a minősítési címkén szerepel.

Ha ki kell cserélnie a lámpához csatlakoztatott vezetéket, kérjük, lépjen kapcsolatba egy hivatalos szervizközponttal.

Figyelem!

- Soha ne próbálja meg megváltoztatni a csatlakozási módot.
- Ha ennek a lámpátnak a külső kábele megsérült, azt csak a gyártó, annak szakszerveze vagy hasonlóan képzett személy cserélheti ki.



A fénysugár nem irányul gyúlékony felületekre és a fénysugárzó üvegtető kevesebb mint 1 m-re található felületekre. Ilyen fellépés tűzet okozhat!

FIGYELEM! Tilos a lámpa tápkábelét egyedül kicserélni. A kábel úgy van csatlakoztatva, hogy biztosítsa a megfelelő feszességet. Ha a lámpa háza nincs lezárva, nedvesség juthat be a lámpa házába, ami károsíthatja a lámpát és / vagy a hálózatot, és áramütést okozhat, ami sérülést vagy halált okozhat. A gyártó nem vállal felelősséget a lámpához csatlakoztatott kábel cseréjéből eredő károkért.

HASZNOSÍTÁS



Az elektromos meghajtású termékeket nem szabad a háztartási hulladékkal együtt megsemmisíteni, hanem megfelelő létesítményekben. Az ártalmatlanításról a termék kereskedője vagy a helyi hatóságok gondoskodnak. Az elektromos és elektronikus berendezések hulladékaí olyan anyagokat tartalmaznak, amelyek nem semlegesek a természeti környezet szempontjából. A nem újrahasznosított berendezések potenciálisan veszélyt jelentenek a környezetre és az emberi egészségre.

RO
Lampă de atelier 230V 900 lm SMD
Manual de instrucțiuni original
99-044

- A: Comutați
B: Sursă de lumină
C: Mânerul
D: Link-uri

ATENȚIE! ÎNAINTE DE A UTILIZA ECHIPAMENTUL, CITIȚI ACEST MANUAL CU ATENȚIE ȘI PăstraȚI-L PENTRU REFERINȚE VIITOARE.

INFORMAȚII DE SIGURANȚĂ

- Acest echipament poate fi utilizat de copii cu vârsta de cel puțin 8 ani și de persoane cu abilități fizice și psihice reduse și persoane cu o lipsă de cunoștințe a echipamentului, dacă se asigură supravegherea sau instrucțiunile privind utilizarea echipamentului în mod sigur , astfel încât riscurile asociate cu acesta să fie de înțeles. Copiii nu trebuie să se joace cu echipamentul. Copiii fără supraveghere nu trebuie să curețe și să întrețină echipamentul.
- Opriiți lampa înainte de a o conecta la o priză.
- Componentele lămpii, precum și cablul și fișa sunt fixate în așa fel încât doar producătorul, agentul de service sau o persoană calificată în mod similar să o poată înlocui.

DATE TEHNICE

| Lampă de atelier 230V 900 lm SMD 99-044 | |
|--|------------------------------|
| Parametrului | Valoarea |
| Tensiune nominală [V c.a.] | 230 |
| Frecvența nominală [Hz] | 50 |
| Clasa de izolație electrică | II |
| Grad de protecție | IP54 |
| Putere nominală [W] | 10 |
| Flux luminos [lm] | 900 |
| Temperatura culorii [K] | 6500 |
| Redarea culorii CRI Ra | >80 |
| Număr de LED-uri | 24 |
| Durata de viață a diodelor [h] | 25 000 |
| Suprafața maximă proiectată: [cm ²] | 40 |
| Tipul cablului de alimentare | H05RN-F2x1,0 mm ² |
| Dimensiuni [mm] | 363x50x50 |
| Greutate netă [kg] | 0,47 |

SUPPORT TEHNIC

- Pentru a porni dispozitivul, conectați mufa la priză.
- Nu așezați lampa pe o suprafață înclinată pentru a evita căderea și deteriorarea acesteia.

- Tíneji întotdeauna lampa departe de aparatele de încălzit sau de obiecte similare.

Lampa este echipată cu un cablu care permite conectarea acesteia la o sursă de alimentare cu parametrii indicați în tabel și pe eticheta de evaluare. Lampa trebuie conectată astfel încât gradul de protecție al punctului de conectare să fie egal sau mai mare decât gradul de protecție al lămpii, dat în tabel și pe eticheta de evaluare.

Dacă trebuie să înlocuiți cablul conectat la lampă, vă rugăm să contactați un centru de service autorizat.

Atenție!

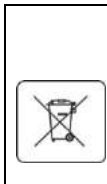
- Nu încercați niciodată să schimbați singur metoda de conectare.
- Dacă cablul exterior al acestui corp de iluminat este deteriorat, acesta poate fi înlocuit doar de producător, de agentul de service sau de o persoană similară.



Fasciculul luminos nu trebuie să fie îndreptat către suprafețe inflamabile și către suprafețe situate la mai puțin de 1 m de sticla reflectorizantă. O astfel de acțiune poate duce la incendii!

ATENȚIE! Este interzis să înlocuiți singur cablul de alimentare al lămpii. Cablul este conectat într-un mod care asigură un nivel adecvat de etanșeitate. Dacă carcasa lămpii nu este sigilată, umezeala poate pătrunde în carcasa lămpii, ceea ce poate deteriora lampa și / sau rețeaua electrică și poate duce la electrocutare, care poate duce la răni sau la deces. Producătorul nu este responsabil pentru daunele rezultate din înlocuirea cablului conectat la lampă.

UTILIZARE



Produsele alimentate electric nu trebuie aruncate împreună cu deșeurile menajere, ci aruncate în instalațiile corespunzătoare. Informațiile privind eliminarea sunt furnizate de distribuitorul produsului sau de autoritățile locale. Deșeurile de echipamente electrice și electronice conțin substanțe care nu sunt neutre pentru mediul natural. Echipamentele nereciclate reprezintă o potențială amenințare pentru mediu și sănătatea umană.

SK

**Dielenské svietidlo 230V 900 Im SMD
Originálny návod na použitie
99-044**

- A: Prepinač
B: Zdroj svetla
C: Rukoväť
D: Odkazy

UPOZORNENIE: PRED POUŽITÍM ZARIADENIA SI POZORNE PREČÍTAJTE TENTO MANUÁL A UCHOVÁVAJTE TO PRE BUDÚCE POSTUPY.

BEZPEČNOSTNÉ INFORMÁCIE

- Toto zariadenie môžu používať deti vo veku najmenej 8 rokov a osoby so zníženými fyzickými a duševnými schopnosťami a osoby s nedostatočnými znalosťami tohto zariadenia, ak je zabezpečený dohľad alebo poučenie o bezpečnom používaní zariadenia. , aby riziká, ktoré sú s tým spojené, boli pochopiteľné. Deti by sa s prístrojom nemali hrať. Deti bez dozoru by nemali zariadenie čistiť a udržiavať.
- Pred pripojením žiarovky k zásuvke ju vypnite.
- Súčasť žiarovky, ako aj kábel a zástrčka sú upevnené tak, aby ich mohol vymeniť iba výrobca, jeho servisný pracovník alebo podobne kvalifikovaná osoba.

TECHNICKÉ DÁTA

| Dielenské svietidlo 230V 900 Im SMD 99-044 | |
|---|---------|
| Parametra | Hodnota |
| Menovité napätie [V AC] | 230 |
| Menovitá frekvencia [Hz] | 50 |
| Trieda elektrickej izolácie | II |
| Stupeň krytia | IP54 |
| Menovitý výkon [W] | 10 |
| Svetelný tok [lm] | 900 |
| Farebná teplota [K] | 6500 |
| Farebné podanie CRI Ra | >80 |

| | |
|---|------------------------------|
| Počet LED | 24 |
| Životnosť diód [h] | 25 000 |
| Maximálna projektovaná plocha: [cm ²] | 40 |
| Typ napájacieho kábla | H05RN-F2x1,0 mm ² |
| Rozmery [mm] | 363x50x50 |
| Čistá hmotnosť [kg] | 0,47 |

TECHNICKÁ PODPORA

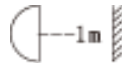
- Ak chcete prístroj zapnúť, pripojte zástrčku do zásuvky.
- Neumiestňujte žiarovku na šikmý povrch, aby nedošlo k pádu a poškodeniu.
- Vždy držte lampu v dostatočnej vzdialenosti od vykurovacích zariadení alebo podobných predmetov.

Svietidlo je vybavené káblom, ktorý umožňuje jeho pripojenie k zdroju napájania s parametrami uvedenými v tabuľke a na typovom štítku. Svetidlo by malo byť zapojené tak, aby stupeň ochrany bodu pripojenia bol rovnaký alebo vyšší ako stupeň ochrany žiarovky, uvedený v tabuľke a na typovom štítku.

Ak potrebujete vymeniť kábel pripojený k žiarovke, obráťte sa na autorizované servisné stredisko.

Pozor!

- Nikdy sa nepokúšajte zmeniť spôsob pripojenia sami.
- Ak je vonkajší kábel tohto svetidla poškodený, môže ho vymeniť iba výrobca, jeho servisný pracovník alebo podobne kvalifikovaná osoba.



Svetelný lúč nesmie smerovať na horľavé povrchy a na povrchy nachádzajúce sa menej ako 1 m od odrazového skla. Výsledkom môže byť požiar!

POZOR! Je zakázané sami vymeniť napájaci kábel žiarovky. Kábel je pripojený tak, aby bola zabezpečená primeraná úroveň tesnosti. Ak je puzdro žiarovky nezapечатené, môže sa do puzdra žiarovky dostať vlhkosť, ktorá môže poškodiť žiarovku a / alebo sieťové napájanie a spôsobiť úraz elektrickým prúdom, ktorý môže mať za následok zranenie alebo smrť. Výrobca nezodpovedá za škody vzniknuté v dôsledku výmeny kábla pripojeného k žiarovke.

VYUŽITIE



Výrobky s elektrickým pohonom by sa nemali likvidovať spolu s domovým odpadom, ale mali by sa likvidovať vo vhodných zariadeniach. Informácie o likvidácii poskytuje predajca produktu alebo miestne úrady. Odpad z elektrického a elektronického zariadenia obsahujúce látky, ktoré nie sú neutrálne pre prírodné prostredie. Nerecyklované zariadenie predstavuje potenciálnu hrozbu pre životné prostredie a ľudské zdravie.